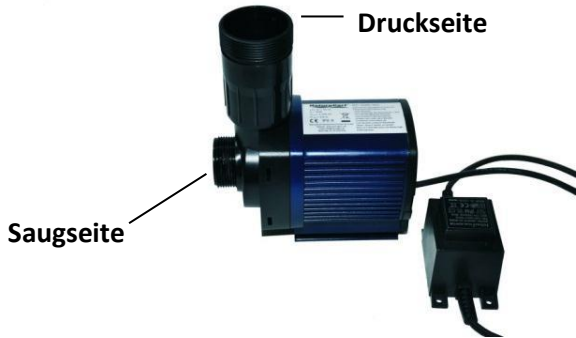


Bereich: Wassertechnik

Thema: 12 Volt SKS Pumpen



Wichtig:

Bitte lesen Sie diese Anleitung vor Inbetriebnahme einer der hier aufgelisteten Pumpen aufmerksam und vollständig durch.

Typ	Betriebs-Spannung	P1 [Watt]	Qmax [l/h]	Hmax [m]
NG 3.500 SKS	12 V AC	30	3.500	3,0
NG 6.500 SKS		60	6.500	4,0
NG 8.000 SKS		85	8.000	4,5
NG 12.000 SKS		100	12.000	4,0

Eigenschaften

- energiesparender Pumpenmotor mit Sicherheitskleinspannung 12V/AC
- elektronische Motorsteuerung und Überwachung gegen versehentlichen Trockenlauf
- Thermoschalter für Überlastungsschutz
- schmutzwassergeeignet bis 6mm Korngröße
- 8m Gummikabel vom Trafo zur Pumpe, 2m Netz-Anschlusskabel am Trafo.

Lieferumfang

- Pumpe, komplett mit 10m Kabel
- Transformator 230V AC/ 12V AC mit Netzkabel
- diese Bedienungsanleitung

Aufstellung der Pumpe

Die Pumpe kann als Tauchpumpe im Wasser oder auch trocken aufgestellt werden. Bei Trocken-Aufstellung muss der Ansaugstutzen permanent und zuverlässig unterhalb des Wasserspiegels liegen. Diese Pumpen sind NICHT selbstansaugend! Die Pumpe muss im Teich so aufgestellt werden, dass sie klares Wasser ansaugt. Sie darf nicht im Schlamm oder direkt auf sandigem Untergrund stehen, damit nicht grobe Verschmutzungen den Rotor blockieren oder die Leistung verringern können. Die Pumpen müssen auf der Ansaugseite mit einem passenden NaturaGart-Saugfilter ausgerüstet werden (nicht im Lieferumfang). Für den Anschluss schwerer Spiralschläuche bitte geeignete Schlauchtüllen aus dem NaturaGart-Programm ordern (nicht im Lieferumfang).

Aufstellung des Transformators

Schützen Sie den Transformator vor der Sonne und stellen Sie sicher das dort die **Luft zirkulieren** kann, ansonsten können Schäden durch Hitze entstehen.

Der Transformator sollte mit dem **Anschlusskabel für die Steckdose nach oben** aufgehängt werden, sodass das **12V Anschlusskabel zur Pumpe nach unten** zeigt. Nutzen Sie dafür die 4 Schraubkanäle an den Ecken. So kann kein Wasser in den Transformator gelangen.

Die Schutzklasse beträgt IP64 – spritzwassergeschützt. Ansonsten ist eine Abdeckung/Einhausung gegen Regen und stehendes Wasser von unten um den Transformator für die Langlebigkeit entscheidend.



Elektrischer Anschluss

Der Stromkreis, an den die Pumpe angeschlossen wird, muss mit einem Fehlerstrom-Schutz-schalter mit einer Empfindlichkeit von höchstens 30 mA Nennfehlerstrom abgesichert werden. Der Betrieb an Drehzahlstellern (sog. Dimmern) ist nicht möglich.

Kontaktieren Sie im Zweifelsfall einen Elektrofachmann!

Inbetriebnahme

Die Pumpe beginnt zu arbeiten, sobald sie am Stromnetz angeschlossen ist. Sollten Sie Unregelmäßigkeiten oder Beschädigungen an Pumpe, Kabel oder Stecker feststellen, nehmen Sie die Pumpe bitte **nicht** in Betrieb!

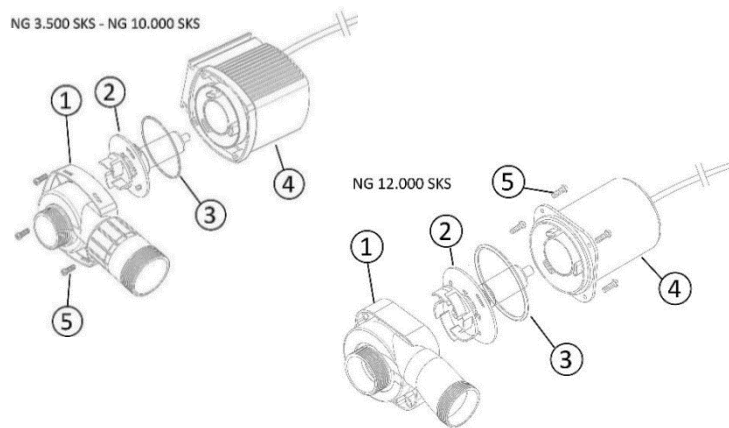
Automatische Abschaltfunktion

Sollte die Pumpe länger als zwei Minuten trockenlaufen schaltet die Motorsteuerung automatisch ab. Zur Wiederinbetriebnahme muss der Netzstecker aus der Steckdose gezogen und wieder eingesteckt werden.

Wartung / Reinigung

Wenn die Pumpenkammer gereinigt bzw. entkalkt oder das Laufrad ausgetauscht werden muss, gehen Sie bitte wie folgt vor:

- trennen Sie die Pumpe vom Stromnetz
- entfernen Sie die vier Kreuzschlitzschrauben (5), die die Pumpenkammer (1) fixieren
- ziehen Sie die Pumpenkammer (1) vorsichtig vom Motorgehäuse (4) ab
- ziehen Sie die Laufeinheit (2) am Laufrad nach vorne heraus. Reinigen Sie Pumpenkammer, Laufeinheit und O-Ring mit Wasser und Bürste. Im Falle von Verkalkung legen Sie alle betroffenen Teile inkl. Motorgehäuse in ein geeignetes Säurebad oder in eine Pumpenreiniger-Lösung.
- Der Zusammenbau erfolgt in umgekehrter Reihenfolge. Achten Sie auf den korrekten Sitz des O-Rings (3).



Entfernen von Kalkablagerungen

Moderne, energiesparende Pumpen mit Spaltrahmotoren sind bauartbedingt empfindlich für Kalkablagerungen im Inneren des Motors, am Rotor bzw. im Statorgehäuse. Diese Ablagerungen führen zu Leistungsverlust und können die Lebensdauer der Pumpe deutlich verkürzen. Die regelmäßige Kontrolle und ggf. Behandlung mit handelsüblichem Kalkentferner oder [speziellem Pumpenreiniger](#) ist deshalb unbedingt erforderlich.

Hinweis vor dem Einbau:

Die winzigen Kalk-Plättchen sind gesundheitlich unbedenklich, können aber die Keramik-Lager von Pumpen beschädigen.

Warten Sie daher vorsichtshalber vier Wochen mit dem Einsatz der Teichpumpe. Bis dahin haben sich die Kristalle abgesetzt oder aufgelöst. Deutliches Zeichen: Die blaue Färbung ist verschwunden.



Durch Kalkablagerungen verursachte Schäden an der Pumpe sind von Garantie und Gewährleistung ausgeschlossen.

Bei Fragen zum Thema „Pumpenwartung und -pflege“ kontaktieren Sie bitte die NaturaGart Fachberatung telefonisch oder per E-Mail an serviceplatz@naturagart.de



Kabel aus dem Wasser ziehen!

Warnhinweise, bitte beachten!

Bei allen Wartungsarbeiten muss die Pumpe vom Stromnetz getrennt sein. Inbetriebnahme darf nur erfolgen, wenn die Pumpe **komplett** zusammengebaut ist. Keine Arbeiten an einer laufenden Pumpe vornehmen. Die Pumpe nicht am

Allgemeine Sicherheitshinweise

Elektrogeräte sind kein Kinderspielzeug! Deshalb das Gerät außerhalb der Reichweite von Kindern benutzen und aufbewahren. Kinder erkennen nicht die Gefahr, die beim Umgang mit elektrischen Geräten entstehen kann. Netzkabel nicht herunterhängen lassen, um Gefährdungen zu vermeiden. Ein Austausch des Netzkabels ist nicht möglich. Wenn das Kabel beschädigt ist, darf die Pumpe nicht mehr benutzt und sollte entsorgt werden!

Bestimmungsgemäße Verwendung

Diese Pumpen sind ausschließlich für den Gebrauch in privaten Gartenteichen und nicht zum gewerblichen Einsatz bestimmt. Sie dienen ausschließlich der Umwälzung von typischem Teichwasser mit i.d.R. geringem Verschmutzungsgrad, keinesfalls der Förderung von Schmutzwasser oder Wasser mit hohem Anteil abrasiver Stoffe (z.B. Schlamm oder Sand).

Garantie

Die Garantiezeit für diesen Pumpe beträgt 2 Jahre ab Kaufdatum (Nachweis durch Kaufbeleg) und gilt nur für den Erstkäufer. Sie umfasst ausschließlich Material- und Verarbeitungsfehler, die bei bestimmungsgemäßer Verwendung auftreten. Verschleißteile wie Vortex-Laufrad oder Dichtungsringe fallen nicht unter die Garantie. Durch Kalkablagerungen verursachte Schäden sowie Schäden, die durch Nichtbeachtung dieser Bedienungsanleitung, durch Transporte, falsche Aufstellung, Fahrlässigkeit oder unsachgemäße Behandlung entstehen, sind von Garantie und Gewährleistung ausgeschlossen. Für Folgeschäden, die durch den Gebrauch dieses Gerätes entstehen, wird keine Haftung übernommen. Unsachgemäße Behandlung liegt auch dann vor, wenn Modifizierungen an der Pumpe vorgenommen werden wie z.B. Abtrennen der Stecker oder Änderungen an der Verkabelung.



Entsorgung Ihres alten Produkts

Ihr Produkt besteht aus qualitativ hochwertigen Materialien und Komponenten, die recycelt und wiederverwendet werden können. Über die NaturaGart WEEE-Registriernummer DE 81055530 ist die für Sie kostenfreie Entsorgung der NaturaGart Altgeräte über lokale Sammelstellen gewährleistet. Die Lage der für Sie nächstgelegenen Abgabemöglichkeit erfahren Sie bei der zuständigen Stelle Ihrer Kommune.

Das Symbol eines durchgestrichenen Abfallcontainers auf einem Produkt gibt an, dass die Entsorgung dieses Altgerätes über den Sperr- oder Restmüll nicht erlaubt ist. Durch sachgerechte Entsorgung leisten Sie einen wichtigen Beitrag zum Umweltschutz und zur Schonung globaler Ressourcen.



EG-Konformitätserklärung

Dieses Gerät entspricht den dafür zutreffenden Normen der EU-Richtlinien 2004/108/EC und 2006/95/EC. Eine Kopie der Konformitätserklärung kann über die auf Seite 1 angegebene Adresse angefordert werden.